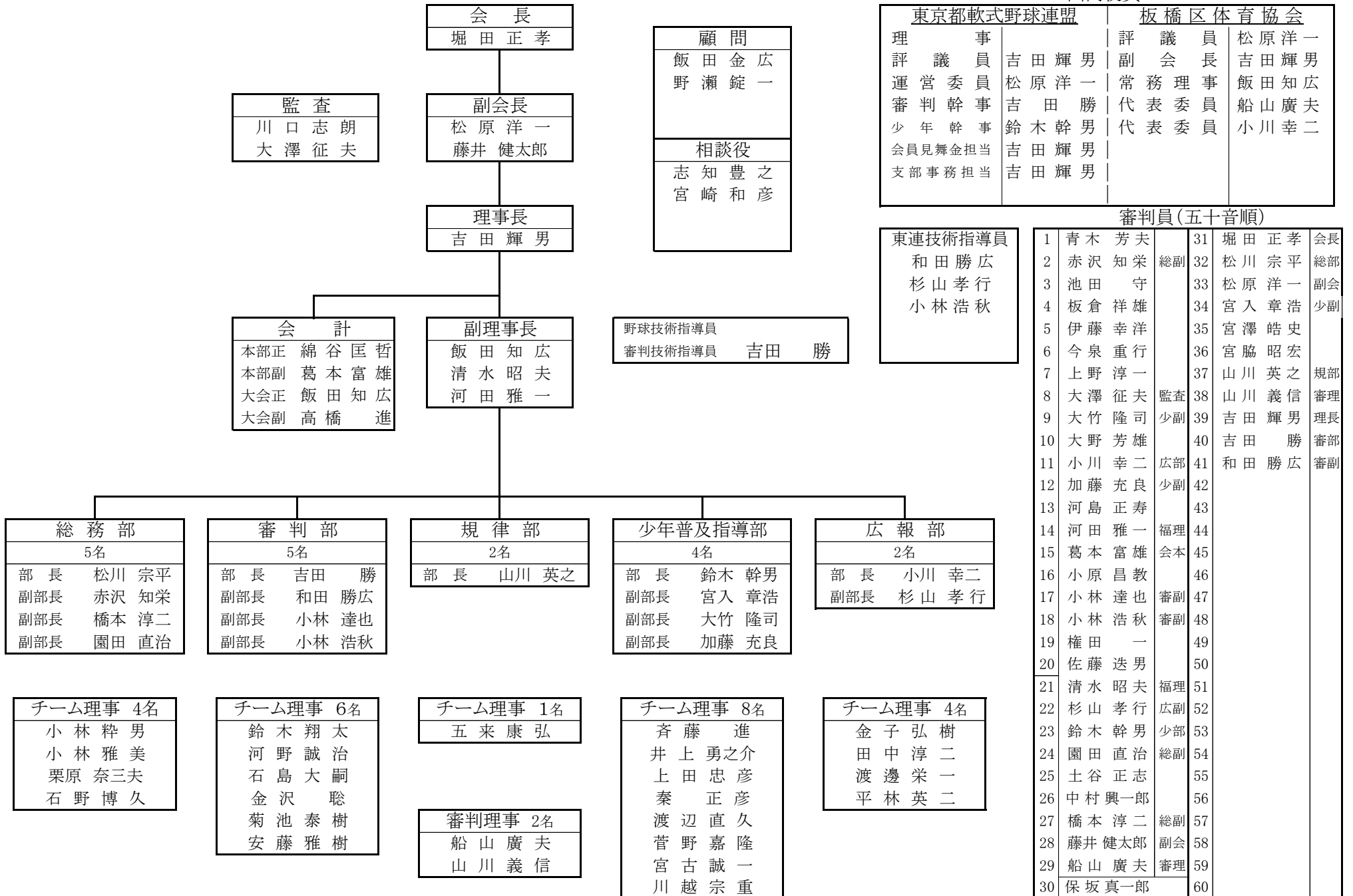


板橋区軟式野球連盟 組織図

(2024年2月16日～2026年2月総会まで)



出向役員

| 東京都軟式野球連盟 | | 板橋区体育協会 | |
|-----------|------|---------|------|
| 理事 | 吉田輝男 | 評議員 | 松原洋一 |
| 評議員 | 松原洋一 | 副会長 | 吉田輝男 |
| 運営委員 | 吉田勝 | 常務理事 | 飯田知広 |
| 審判幹事 | 鈴木幹男 | 代表委員 | 船山廣夫 |
| 少年幹事 | 吉田輝男 | 代表委員 | 小川幸二 |
| 会員見舞金担当 | 吉田輝男 | | |
| 支部事務担当 | 吉田輝男 | | |

審判員(五十音順)

| | | | | | |
|----|--------|----|----|-------|----|
| 1 | 青木 芳夫 | | 31 | 堀田 正孝 | 会長 |
| 2 | 赤沢 知栄 | 総副 | 32 | 松川 宗平 | 総部 |
| 3 | 池田 守 | | 33 | 松原 洋一 | 副会 |
| 4 | 板倉 祥雄 | | 34 | 宮入 章浩 | 少副 |
| 5 | 伊藤 幸洋 | | 35 | 宮澤 皓史 | |
| 6 | 今泉 重行 | | 36 | 宮脇 昭宏 | |
| 7 | 上野 淳一 | | 37 | 山川 英之 | 規部 |
| 8 | 大澤 征夫 | 監査 | 38 | 山川 義信 | 審理 |
| 9 | 大竹 隆司 | 少副 | 39 | 吉田 輝男 | 理長 |
| 10 | 大野 芳雄 | | 40 | 吉田 勝 | 審部 |
| 11 | 小川 幸二 | 広部 | 41 | 和田 勝広 | 審副 |
| 12 | 加藤 充良 | 少副 | 42 | | |
| 13 | 河島 正寿 | | 43 | | |
| 14 | 河田 雅一 | 福理 | 44 | | |
| 15 | 葛本 富雄 | 会本 | 45 | | |
| 16 | 小原 昌教 | | 46 | | |
| 17 | 小林 達也 | 審副 | 47 | | |
| 18 | 小林 浩秋 | 審副 | 48 | | |
| 19 | 権田 一 | | 49 | | |
| 20 | 佐藤 迭男 | | 50 | | |
| 21 | 清水 昭夫 | 福理 | 51 | | |
| 22 | 杉山 孝行 | 広副 | 52 | | |
| 23 | 鈴木 幹男 | 少部 | 53 | | |
| 24 | 園田 直治 | 総副 | 54 | | |
| 25 | 土谷 正志 | | 55 | | |
| 26 | 中村 興一郎 | | 56 | | |
| 27 | 橋本 淳二 | 総副 | 57 | | |
| 28 | 藤井 健太郎 | 副会 | 58 | | |
| 29 | 船山 廣夫 | 審理 | 59 | | |
| 30 | 保坂 真一郎 | | 60 | | |